



БЕНЗИНОВ ГЕНЕРАТОР



МОДЕЛ
RTR950



e-mail: info@valerii.com www.valerii.com
Сервиз: тел. 02/ 942 34 70 (национален)

Централен офис: София 1517
кв. "Сухата река" бул. "Ботевградско шосе" 44
тел.: 02/ 942 34 00, факс.: 02/ 945 4634
GSM 0889/ 444 991

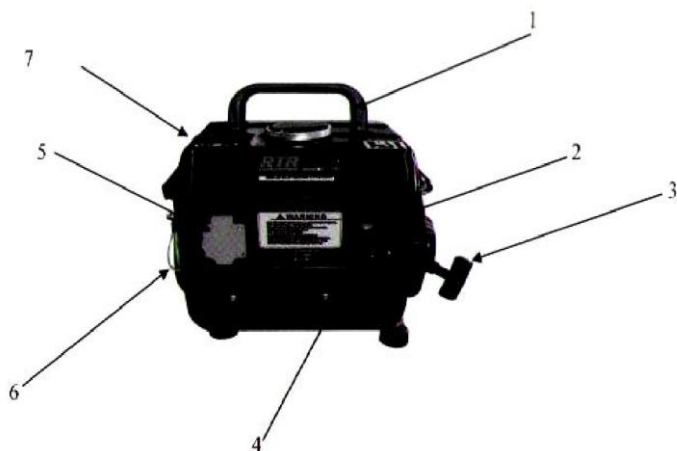
Пловдив, с.Труд 4199
ул. "Строевско шосе" 3
тел./факс 032/ 953 666
GSM 0885/ 808 003

Варна 9000, кв. "Владиславово"
бул. "Атанас Москов" 13
тел.: 052/ 504 514
GSM 0885/ 808 004

София 2227, кв."Божурище"
бул. "Европа" 180, склад 33
тел.: 02/ 925 22 37
GSM 0889/ 334 692



ОПИСАНИЕ И РЪКОВОДСТВО ЗА ЕКСПЛОАТАЦИЯ



ЧАСТИ НА УСТРОЙСТВОТО

- 1) ДРЪЖКА ЗА НОСЕНЕ
- 2) КЛЮЧ ЗА ВКЛЮЧВАНЕ/ ИЗКЛЮЧВАНЕ
- 3) РЪЧКА ЗА ЗАДЕЙСТВАНЕ
- 4) РЪЧКА ЗА НАСТРОЙВАНЕ НА ГАЗА
- 5) ИЗХОД ЗА ЕЛЕКТРИЧЕСТВО
- 6) ЗАЗЕМЯВАНЕ
- 7) РЕЗЕРВОАР ЗА БЕНЗИН

ТЕХНИЧЕСКИ ПАРАМЕТРИ

RTR950

АС напрежение

- 220 V
- Честота 50/60 HZ
- Макс. АС изход 0,75 KVA
- Номинален АС изход 0,80 KVA
- Фактор на мощността cos=1
- Капацитет на резервоара 4,2 L
- Непрекъсната работа 8 часа
- Капацитет на маслото 0,9
- Ниво на шума при работа dB (A) 7 m 65



e-mail: info@valerii.com www.valerii.com

Сервиз: тел. 02/ 942 34 70 (национален)

Централен офис: София 1517

кв. "Сухата река" бул. "Ботевградско шосе" 44

тел.: 02/ 942 34 00, факс.: 02/ 945 4634

GSM 0889/ 444 991

Пловдив, с.Труд 4199

ул. "Строевско шосе" 3

тел./факс 032/ 953 666

GSM 0885/ 808 003

Варна 9000, кв. "Владиславово"

бул. "Атанас Москов" 13

тел.: 052/ 504 514

GSM 0885/ 808 004

София 2227, кв. "Божурище"

бул. "Европа" 180, склад 33

тел.: 02/ 925 22 37

GSM 0889/ 334 692



- Система за задействане с въже

ЗАБЕЛЕЖКА: ТОЗИ ПРОДУКТ Е ПОДХОДЯЩ ЗА ЛЮБИТЕЛСКА УПОТРЕБА

СФЕРА НА ПРИЛОЖЕНИЕ И СРОК НА УПОТРЕБА

Бензиновият генератор преобразува енергията от горивото в електрическа енергия. При мощност с макс. изходен капацитет на устройството, позволява задействането на електрическите уреди, които се използват чрез свързване към 220 V електричество от електрическата мрежа.

В съответствие с постановление на Министерството на търговията и митническите въпроси срокът на употреба е 10 години.

ЗАБЕЛЕЖКА: ТОЗИ ПРОДУКТ НЕ Е ПОДХОДЯЩ ЗА ПРОФЕСИОНАЛНА УПОТРЕБА.

ИНСТРУКЦИИ ЗА БЕЗОПАСНОСТ

- 1- Не работете с уреда в затворено пространство.
- 2- Не работете с уреда в мокри пространства, защото е опасно.
- 3- Не допускайте директен контакт с мрежата.

- 4- Дръжте го далеч от запалими вещества.
- 5- Не доближавайте уреда с цигара, докато го пълните с гориво.
- 6- Напълнете горивото, без да позволите преливане на горивото.
- 7- Не пълнете уреда с гориво, докато работи.
- 8- Поддържайте работната среда чиста, осигурете достатъчно осветление.
- 9- Стойте достатъчно далеч от уреда, докато той работи.
- 10- Включвайте уредите, които трябва да се заземят, в контакти, намиращи се в инсталации, урегулирани в съответствие с наредбите. Не променяйте нищо, свързано със щепсела и в никакъв случай не използвайте уреда с контактови конвертори. Консултирайте се с електричар, ако изпитвате някакви съмнения.
- 11- Възпрепятвайте контакт със заземени повърхности като например тръби, радиатори, котлони, хладилници.
- 12- Не оставяйте ръчните електрически уреди под дъжда или върху мокри повърхности. При боравене с мокри ръчни електроуреди съществува риск от електрически удар.



e-mail: info@valerii.com www.valerii.com

Сервиз: тел. 02/ 942 34 70 (национален)

Централен офис: София 1517
кв. "Сухата река" бул. "Ботевградско шосе" 44
тел.: 02/ 942 34 00, факс.: 02/ 945 4634
GSM 0889/ 444 991

Пловдив, с.Труд 4199
ул. "Строевско шосе" 3
тел./факс 032/ 953 666
GSM 0885/ 808 003

Варна 9000, кв. "Владиславово"
бул. "Атанас Москов" 13
тел.: 052/ 504 514
GSM 0885/ 808 004

София 2227, кв. "Божурище"
бул. "Европа" 180, склад 33
тел.: 02/ 925 22 37
GSM 0889/ 334 692



ВАЛЕРИЙ С&М ГРУП АД

ИНСТРУМЕНТИТЕ В БЪЛГАРИЯ

- 13- Не предприемайте движения, с които бихте наранили кабела на уреда. Не го дръжте за кабела при пренасяне и не го изключвайте от контакта чрез издърпване на кабела.
- 14- При работа с електрически уред мислете за безопасността на обкръжаващите Ви и за вашата собствена безопасност. Не използвайте уреда, когато се чувствате изморени или след прием на медикаменти или употреба на алкохол.
- 15- Широките дрехи, накитите или дългите коси може да се закачат за въртящите се части на уреда.
- 16- Предотвратете неконтролирани задействия на уреда. Проверете спусъка на генератора преди включването на щепсела.
- 17- Отстранете ръчните уреди, които са останали прикачени върху уреда, преди задействането на уреда.
- 18- Започнете работа с уреда след като постигнете равновесие.
- 19- Разполагайте с екипировка за обезпечаване на безопасност. При работа винаги използвайте работни ръкавици и очила.
- 20- Преди извършването на някакви промени или започване на дейности по поддръжка, задължително прекъснете електрическата връзка на уреда.
- 21- Съхранявайте уредите, които не използвате за дълъг период от време на места, недостъпни за деца.
- 22- Поддържайте уредите чисти и редовно изпълнявайте периодичните им поддръжки.
- 23- Не използвайте други несъответстващи части, освен тези принадлежности, които се препоръчват за електрическия уред.
- 24- Сервизната поддръжка на уреда трябва да се извърши от оторизирани

лица.

- 25- Смяната на частите, които следва да се подменят по време на прегледа, трябва да се извърши чрез употреба на резервни части, съответстващи на структурата на уреда.
- 26- Не позволявайте нежелани задействия.

ИНФОРМАЦИЯ ПРЕДИ НАЧАЛОТО НА РАБОТА

- Капацитетът на резервоара за гориво е 4 л.
- За гориво използвайте смес от бензин и масло.
- Внимавайте нивото на горивото да не надвиши филтъра.
- Процент на сместа бензин- масло 50:1

НАЧИН НА УПОТРЕБА



e-mail: info@valerii.com www.valerii.com
Сервиз: тел. 02/ 942 34 70 (национален)

Централен офис: София 1517
кв. "Сухата река" бул. "Ботевградско шосе" 44
тел.: 02/ 942 34 00, факс.: 02/ 945 4634
GSM 0889/ 444 991

Пловдив, с.Труд 4199
ул. "Строевско шосе" 3
тел./факс 032/ 953 666
GSM 0885/ 808 003

Варна 9000, кв. "Владиславово"
бул. "Атанас Москов" 13
тел.: 052/ 504 514
GSM 0885/ 808 004

София 2227, кв."Божурище"
бул. "Европа" 180, склад 33
тел.: 02/ 925 22 37
GSM 0889/ 334 692



ВАЛЕРИЙ С&М ГРУП АД

И Н С Т Р У М Е Н Т И Т Е В Б Ъ Л Г А Р И Я

Не свързвайте генератора с електрически системи, преди да сте го стартирали.

1. Завъртете кранчето за бензин в позиция „ON“ (отворено).
2. Поставете в “CLOSE” настройката за скорост.
3. Натиснете “ON” бутона на машината.
4. Бавно, а после бързо преминете до съединителната точка с въжето за задействане.

ПРИКЛЮЧВАНЕ НА УПОТРЕБАТА

- Изключете електроуредите преди да сте приключили с употребата на машината.
- Натиснете бутон “STOP” на машината.
- Завъртете в позиция “OFF” кранчето за бензин.

Акумулаторът (ако е пълен): свържете червения кабел към положителния (+) полюс, а черния кабел към отрицателния (-) полюс.

ПОДДРЪЖКА И ПОЧИСТВАНЕ

ПЕРИОДИЧНА ПОДДРЪЖКА Отвийте болта на свещта и извадете свещта от гнездото. Почистете

овъгляванията, измерете разстоянието на свещта. Поставете свещта и болта на местата им. Изисква месечна поддръжка.

Въздушните и маслените филтри трябва да се почиства веднъж на 3 месеца.

АКО МАШИНАТА НЕ РАБОТИ:

- Проверете горивото.
- Проверете свещта.

Ако не работи и след тези проверки:

- Може да става въпрос за забиване или запушване на кранчето за бензин.
- Може да става въпрос за запушване на въздушния филтър.

* Използвайте оригинални резервни части, когато осъществявате дейностите по поддръжка.

* Осигурете старателно следване на инструкциите от настоящото ръководство за експлоатация.

* Ако въпреки стриктните производствени и тестови методи уредът се повреди, ремонтът трябва да се извърши в оторизираните сервиси на RTRMAX.



e-mail: info@valerii.com www.valerii.com
Сервиз: тел. 02/ 942 34 70 (национален)

Централен офис: София 1517
кв. "Сухата река" бул. "Ботевградско шосе" 44
тел.: 02/ 942 34 00, факс.: 02/ 945 4634
GSM 0889/ 444 991

Пловдив, с.Труд 4199
ул. "Строевско шосе" 3
тел./факс 032/ 953 666
GSM 0885/ 808 003

Варна 9000, кв. "Владиславово"
бул. "Атанас Москов" 13
тел.: 052/ 504 514
GSM 0885/ 808 004

София 2227, кв."Божурище"
бул. "Европа" 180, склад 33
тел.: 02/ 925 22 37
GSM 0889/ 334 692



ВАЛЕРИЙ С&М ГРУПАД

1	Указания за безопасност
---	--------------------------------

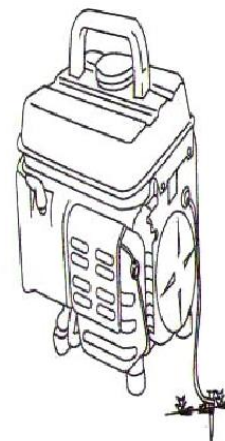
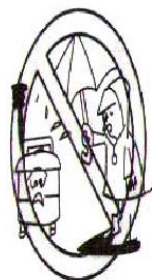
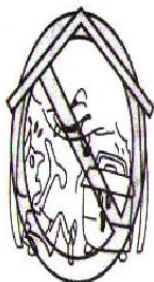
Никога не ползвайте уреда при дъжд или мъгла

Заземете генератора

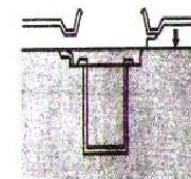
Използвайте бензин, смесен с масло. В противен случай двигателят ще прегрее.

Изпусканите пари са отровни.

Никога не ползвайте в закрито помещение.



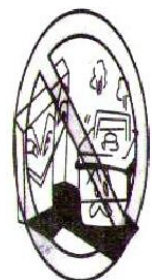
Нивото на горивото не трябва да надвишава горната част на горивния филтър.



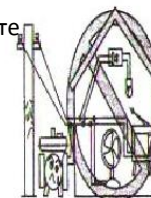
Горивото е огнеопасно. Изключвайте машината, когато я зареждате



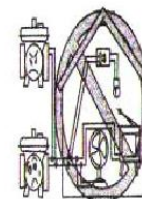
Не пушете докато зареждате с гориво



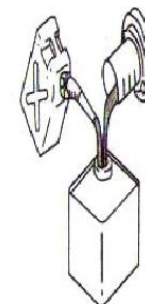
Внимавайте да не разливате гориво



Да се държи далече от лесно запалими материали/вещества



2	
---	--





ВАЛЕРИЙ С&М ГРУП АД

ИНСТРУМЕНТИТЕ В БЪЛГАРИЯ

Дръжте на
разстояние повече
от 1 м

Никога не
пипайте
машината с
мокри ръце

Да не се
включва в
електричес
ки контакт
към общата
мрежа. Да
не се
включва в
никакъв
електричес
ки контакт.

Капацитет на резервоара: 4



**Проверка преди
започване на
работа**



e-mail: info@valerii.com www.valerii.com
Сервиз: тел. 02/ 942 34 70 (национален)

Централен офис: София 1517
кв. "Сухата река" бул. "Ботевградско шосе" 44
тел.: 02/ 942 34 00, факс.: 02/ 945 4634
GSM 0889/ 444 991

Пловдив, с.Труд 4199
ул. "Строевско шосе" 3
тел./факс 032/ 953 666
GSM 0885/ 808 003

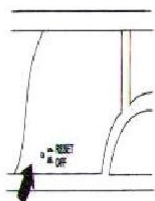
Варна 9000, кв. "Владиславово"
бул. "Атанас Москов" 13
тел.: 052/ 504 514
GSM 0885/ 808 004

София 2227, кв."Божурище"
бул. "Европа" 180, склад 33
тел.: 02/ 925 22 37
GSM 0889/ 334 692



ВАЛЕРИЙ С&М ГРУП АД

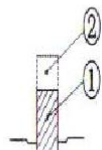
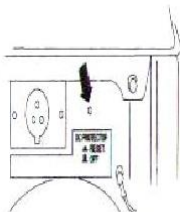
6	Периодична поддръжка
----------	-----------------------------



Натиснете, за да нулирате АС или DC протектора.

Понижете натоварването в рамките на номиналната мощност, в случай че АС или DC протекторът, ако такъв е наличен, се изключи.

① "ON" ② "OFF"



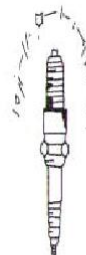
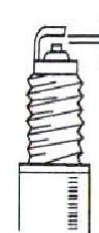
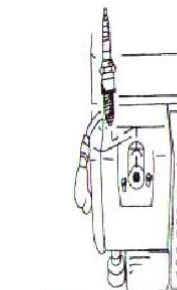
Артикул Забележка	На всеки 50 часа или всеки месец	На всеки 150 часа или на 3 месеца
Свещ: Махнете нагара. Настройте отвора на свещта. Ако трябва, сменете свещта.	●	
Въздушен филтър: Почистете Сменете при нужда		●
		●
		●

Горивен филтър:
Почистете
Сменете при нужда

Обезвъгляване:
Почистете
Сменете при нужда

0.7~0.8mm(0.028~0.031)
0.7~0.8mm(0.028~0.031in)

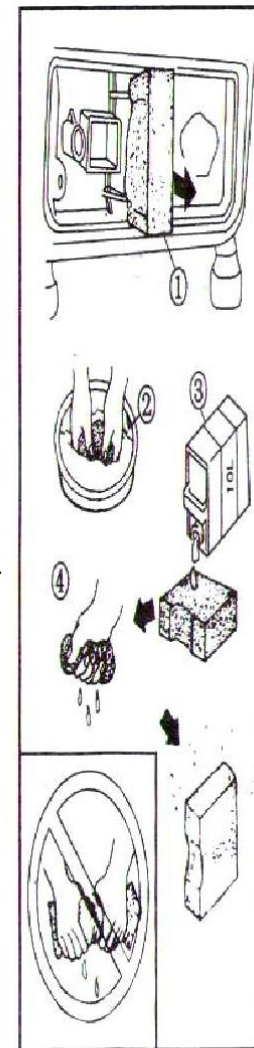
Свещ



1. Извадете свещта

2. Махнете нагара

3. Проверете за промяна на цвета.
Трябва да е жълто-кафяв





ВАЛЕРИЙ С&М ГРУПАД

ИНСТРУМЕНТИТЕ В БЪЛГАРИЯ

Въздушен филтър

3. Проверете отвора на свещта

1. Въздушен филтър
2. Измийте в разтворител
3. Машинно масло (SEA 20)
4. Изцедете и поставете. Никога не пускайте машината без този елемент



e-mail: info@valerii.com www.valerii.com
Сервиз: тел. 02/ 942 34 70 (национален)

Централен офис: София 1517
кв. "Сухата река" бул. "Ботевградско шосе" 44
тел.: 02/ 942 34 00, факс.: 02/ 945 4634
GSM 0889/ 444 991

Пловдив, с.Труд 4199
ул. "Строевско шосе" 3
тел./факс 032/ 953 666
GSM 0885/ 808 003

Варна 9000, кв. "Владиславово"
бул. "Атанас Москов" 13
тел.: 052/ 504 514
GSM 0885/ 808 004

София 2227, кв."Божурище"
бул. "Европа" 180, склад 33
тел.: 02/ 925 22 37
GSM 0889/ 334 692



ВАЛЕРИЙ С&М ГРУПАД

ИНСТРУМЕНТИТЕ В БЪЛГАРИЯ

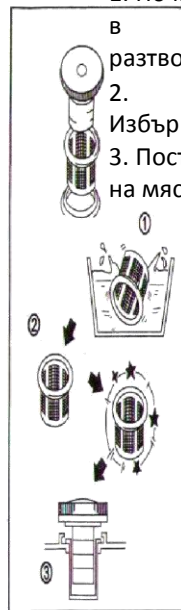
Горивен филтър

1

1. Спрете двигателя
2. Завъртете крана за горивото до позиция „OFF“
3. Почистете с разтворител



1. Почистете в разтворител
2. Избършете
3. Поставете на място



Обхват на приложение

7

		650	900	950	1000	1200	1500		
AC		50HZ ~450W	~650W	~650W	~800W	~880W	~900	1	
		60HZ ~550W	~800W	~800W	~900W	~1000W	~1200		
		50HZ ~330W	~480W	~480W	~600W	~650W	~700	0.7-0.8	
		60HZ ~410W	~600W	~600W	~720W	~750W	~780		
		50HZ ~390W	~570W	~570W	~690W	~720W	~750	0.7-0.95	
		60HZ ~480W	~700W	~700W	~820W	~850W	~900		

Уред

DC							
		12V/8.3A	12V/8.3A	12V/8.3A			



e-mail: info@valerii.com www.valerii.com
Сервиз: тел. 02/ 942 34 70 (национален)

Централен офис: София 1517
кв. "Сухата река" бул. "Ботевградско шосе" 44
тел.: 02/ 942 34 00, факс.: 02/ 945 4634
GSM 0889/ 444 991

Пловдив, с.Труд 4199
ул. "Строевско шосе" 3
тел./факс 032/ 953 666
GSM 0885/ 808 003

Варна 9000, кв. "Владиславово"
бул. "Атанас Москов" 13
тел.: 052/ 504 514
GSM 0885/ 808 004

София 2227, кв."Божурище"
бул. "Европа" 180, склад 33
тел.: 02/ 925 22 37
GSM 0889/ 334 692



ВАЛЕРИЙ С&М ГРУПА Д

ИНСТРУМЕНТИТЕ В БЪЛГАРИЯ

Мощност

Макс. капацитет на зареждащата се батерия 40 A.h

www.valerii.com

8 Повреди

9.1 Характеристики

9.2 Характеристики

Двигателят не стартира

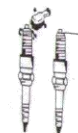
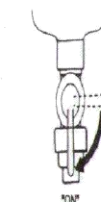
1. Проверете горивото

Кранът за горивото да е отворен

2. Включете двигателя на "ON"

3. Проверете свещта

4. Ако двигателят все още не стартира, проверете следното
-да не би да е запален кранът на горивото
-да не би да е запален въздушният филтър
-консултирайте се с продавача



	Unit	650	900
AC изход			
номинален волтаж	V	120 220 240 110 220	
честота	Hz	60 50 60 60 50	
AC ток	A	4.6 2.0 2.3 7.2 3.6	
номинална мощност	VA	550 450 550 800 800	

		650	900
Работни часове на двигателя	Hr	8.0	7.0
	50 Hz		
	60 Hz	6.0	5.0

	Unit	950	1000	1200	1500
AC мощност					
номинален волтаж	V	120 220 240 120 220 240 110 220 240 220 220			
честота	Hz	60 50 60 60 50 60 60 60 60 50 60 50			
AC ток	A	6.1 3 3.3 7.5 3.6 3.75 9.1 8.3 4.5 3.9 3.5 6.8 6.8			
номинална мощност	VA	800 650 800 800 800 1000 850 1500			

		950	1000	1200	1500
Engine Operation hours	Hr	6.0	5.0	4.0	3.0
	50Hz				
	60Hz	4.5	4.0	3.0	2.0

КОМПЛЕКТ БЕЗЗИНОВ ГЕНЕРАТОР

TEST CERTIFICATE

ПРОДУКТЪТ Е ТЕСТВАН, ОДОБРЕН И СЕРТИФИЦИРАН



e-mail: info@valerii.com www.valerii.com

Сервиз: тел. 02/ 942 34 70 (национален)

Централен офис: София 1517

кв. "Сухата река" бул. "Ботевградско шосе" 44

тел.: 02/ 942 34 00, факс.: 02/ 945 4634

GSM 0889/ 444 991

Пловдив, с.Труд 4199

ул. "Строевско шосе" 3

тел./факс 032/ 953 666

GSM 0885/ 808 003

Варна 9000, кв. "Владиславо"

бул. "Атанас Москов" 13

тел.: 052/ 504 514

GSM 0885/ 808 004

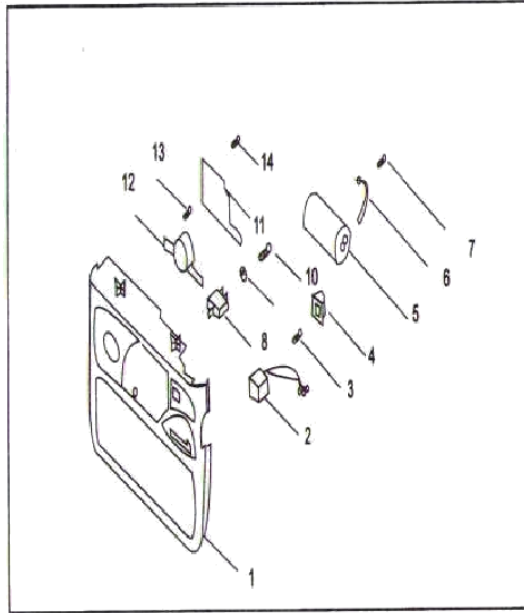
София 2227, кв."Божурище"

бул. "Европа" 180, склад 33

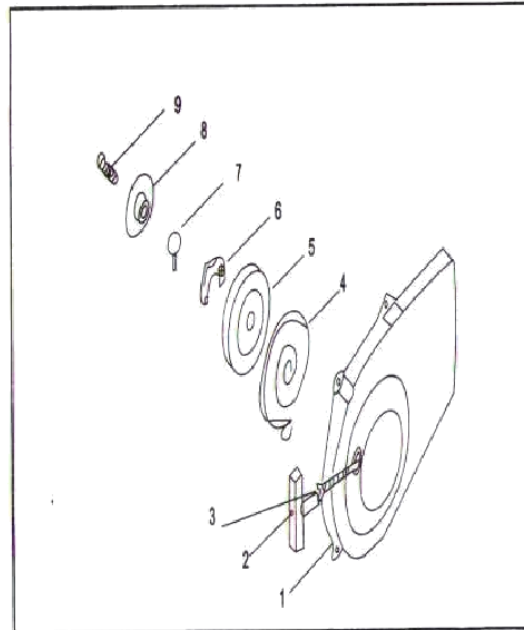
тел.: 02/ 925 22 37

GSM 0889/ 334 692

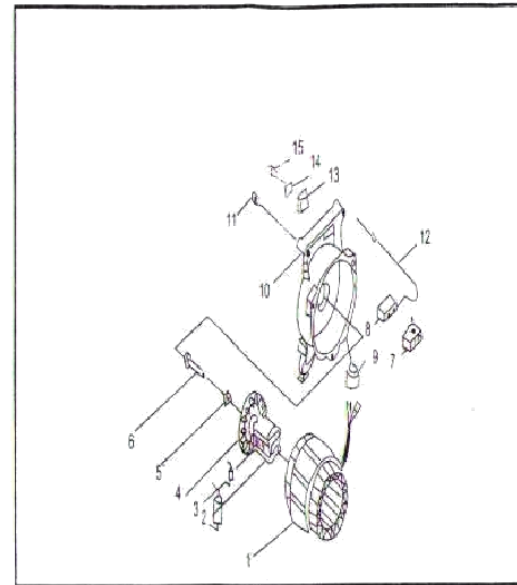
Проверил: Р.Ч./19.03.2015г.



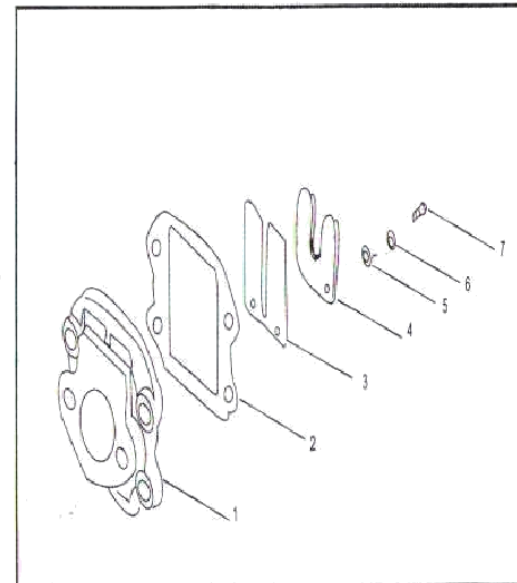
Nombre	NOM	Nombre	NOM
1	ПАНЕЛ		
2	ЗАПАЛКА		
3	ВИНТ М5Х20		
4	КЛЮЧ		
5	КОНДЕНЗАТОР		
6	ПЛОЧКА НА КОНДЕНЗАТОР		
7	ВИНТ М4Х10		
8	АВТОМ. ПРЕКЪСВАЧ		
9	КОМПРЕС. ПЛОЧКА		
10	ВИНТ М4Х10		
11	ГОРНА ПЛАСТИНА		
12	ЕЛ. КОНТАКТ		
13	ВИНТ М4Х10		
14	ВИНТ М4Х10		



Nombre	NOM	Nombre	NOM
1	ПАНЕЛ		
2	ДРЪЖКА ЗА СТАРТИРАНЕ		
3	ВЪЖЕ ЗА СТАРТЕРА		
4	СПИРАЛНА ПРУЖИНА		
5	МАКАРА		
6	СТАРТЕРНА ПЛОЧКА		
7	ОСИГУРИТЕЛЕН ПРЪСТЕН		
8	КОМПРЕС. ПЛОЧКА		
9	БОЛТ М6Х12		



Number	NAME	Number	NAME
1	СТАТОР		
2	РОТОР		
3	ДВУПОЛЮСНА ТРЪБА		
4	ПЕРКА		
5	ЛАГЕР 6203		
6	БОЛТ МВХ155		
7	авт. прекъсвач		
8	авт. прекъсвач		
9	танпон		
10	капак		
11	болт М6х12		
12	линия/въже/		
13	токоизправител		
14	ел. контакт DC		
15	винт М4х30		

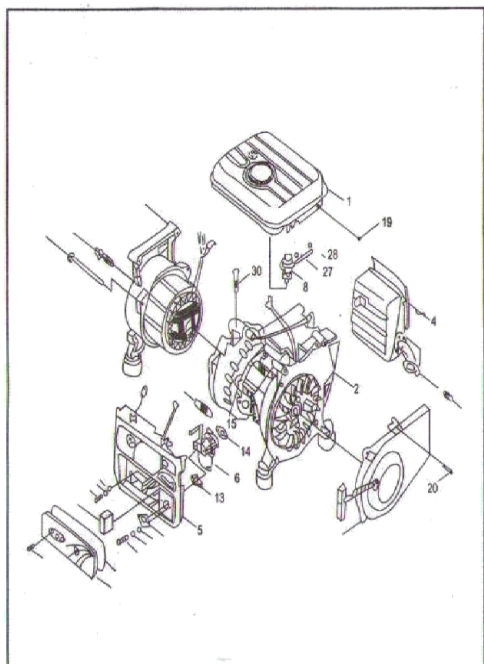


Number	NAME	Number	NAME
1	сукат. клапан		
2	уплътнител		
3	сукс. клапан		
4	трой		
5	шайба 3		
6	шайба 3		
7	винт М3х10		

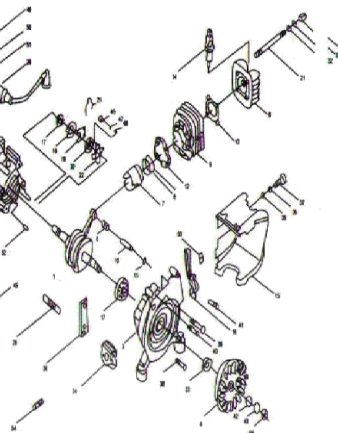


ВАЛЕРИЙ С&М ГРУП АД

ИНСТРУМЕНТИТЕ В БЪЛГАРИЯ



№	Име		
1	Резервоар за гориво		
2	Двигател		
3	Генератор		
4	Шумозаглушител		
5	Панел		
6	Карбуратор		
7	Сглобяване на ръчния стартер		
8	Блокировка на горивния резервоар		
9	Въздушен филтър		
10	Уплътнителна шайба		
11	Капак на въздушния филтър		
12	Платка		
13	Уплътнител		
14	Уплътнител		
15	Водещо въже		



16	Пружина
17	Болт М6х80
18	Болт М6х12
19	Болт М6х12
20	Болт М6х12
21	Болт М6х20
22	Шайба 6
23	Шайба 6
24	Уплътнение за масления филтър за горивото
25	Болт М6х65
26	Шайба 6
27	Шайба 6



e-mail: info@valerii.com www.valerii.com
Сервиз: тел. 02/ 942 34 70 (национален)

Централен офис: София 1517
кв. "Сухата река" бул. "Ботевградско шосе" 44
тел.: 02/ 942 34 00, факс.: 02/ 945 4634
GSM 0889/ 444 991

Пловдив, с.Труд 4199
ул. "Строевско шосе" 3
тел./факс 032/ 953 666
GSM 0885/ 808 003

Варна 9000, кв. "Владиславово"
бул. "Атанас Москов" 13
тел.: 052/ 504 514
GSM 0885/ 808 004

София 2227, кв."Божурище"
бул. "Европа" 180, склад 33
тел.: 02/ 925 22 37
GSM 0889/ 334 692



ВАЛЕРИЙ С&М ГРУП АД

И Н С Т Р У М Е Н Т И Т Е В Б Ъ Л Г А Р И Я

№	Име	№	Име
1	Колянов вал	28	чанта високо налягане
2	Кутия за колянов вал	29	Пружина
3	Дясна кутия колянов вал	30	Комплект
4	Маховик	31	Разпорка Амб х103
5	Капак за цилиндър	32	Шайба 6
6	Глава цилиндър	33	Шайба 6
7	Бутало	34	Глава цилиндър
8	Бутален пръстен	35	Шайба 6
9	Иглен лагер	36	Шайба 6
10	бутален болт	37	Болт М6х 12
11	Чело на бутало	38	Болт М6х45
12	Уплътнение	39	Болт М6 х 55
13	Уплътнение	40	Винт М6х40
14	Свещ	41	Болт М6х20
15	Капак на кутия цилиндър	42	Шайба 10

16	CDL	43	Шайба 10
17	Лагер 6004	44	Гайка М10х16
18	Скоба 47	45	Гайка М6
19	Водеща вилка	46	Винт М6х16
20	Блок. пръстен	47	Шайба 6
21	Скоба	48	Шайба 6
22	Сглоб. маховик	49	Болт М6 х 16
23	Масл.уплътн.	50	Шайба 6
24	Сглобяване на смук.клапан	51	Шайба 6
25	Маслено уплътнение	52	Шпилка
26	Водещо рамо	53	Ограничител въже
27	Водещо въже	54	Болт М6х20



e-mail: info@valerii.com www.valerii.com
Сервиз: тел. 02/ 942 34 70 (национален)

Централен офис: София 1517
кв. "Сухата река" бул. "Ботевградско шосе" 44
тел.: 02/ 942 34 00, факс.: 02/ 945 4634
GSM 0889/ 444 991

Пловдив, с.Труд 4199
ул. "Строевско шосе" 3
тел./факс 032/ 953 666
GSM 0885/ 808 003

Варна 9000, кв. "Владиславово"
бул. "Атанас Москов" 13
тел.: 052/ 504 514
GSM 0885/ 808 004

София 2227, кв."Божурище"
бул. "Европа" 180, склад 33
тел.: 02/ 925 22 37
GSM 0889/ 334 692



ВАЛЕРИЙ С&М ГРУП АД

ИНСТРУМЕНТИТЕ В БЪЛГАРИЯ



e-mail: info@valerii.com www.valerii.com

Сервиз: тел. 02/ 942 34 70 (национален)

Централен офис: София 1517

кв. "Сухата река" бул. "Ботевградско шосе" 44

тел.: 02/ 942 34 00, факс.: 02/ 945 4634

GSM 0889/ 444 991

Пловдив, с.Труд 4199

ул. "Строевско шосе" 3

тел./факс 032/ 953 666

GSM 0885/ 808 003

Варна 9000, кв. "Владиславово"

бул. "Атанас Москов" 13

тел.: 052/ 504 514

GSM 0885/ 808 004

София 2227, кв."Божурище"

бул. "Европа" 180, склад 33

тел.: 02/ 925 22 37

GSM 0889/ 334 692

Проверил: Р.Ч./19.03.2015г.