



# ВАЛЕРИЙ С&М ГРУП АД

ИНСТРУМЕНТИТЕ В БЪЛГАРИЯ

## RTRMAX®

### ORIGINAL INSTRUCTION MANUAL

#### IMPACT DRILL RTH115



This instruction manual is issued by the manufacturer: NINGBO CHINA-BASE LANDHAU FOREIGN TRADE CO, NINGBO, YOUNGOR AVENUE 1, CHINA

Importer for Bulgaria: "VALERII S & M GROUP" AD, Sofia, №44 "Botevgradsko shose" blvd  
Tel. :02/ 942 34 00, Fax: +359 2 942 34 40, [www.valerii.com](http://www.valerii.com)

#### TECNICAL DATA



e-mail: [info@valerii.com](mailto:info@valerii.com) [www.valerii.com](http://www.valerii.com)

Сервиз: тел. 02/ 942 34 70 (национален)

Централен офис: София 1517

кв. "Сухата река" бул. "Ботевградско шосе" 44

тел.: 02/ 942 34 00, факс.: 02/ 945 4634

GSM 0889/ 444 991

Пловдив, с.Труд 4199

ул. "Строевско шосе" 3

тел./факс 032/ 953 666

GSM 0885/ 808 003

Варна 9000, кв. "Владиславово"

бул. "Атанас Москов" 13

тел.: 052/ 504 514

GSM 0885/ 808 004

София 2227, кв."Божурище"

бул. "Европа" 180, склад 33

тел.: 02/ 925 22 37

GSM 0889/ 334 692

Проверил: Р.Ч./24.03.2015г



# ВАЛЕРИЙ С&М ГРУПА Д

И Н С Т Р У М Е Н Т И Т Е В Б Ъ Л Г А Р И Я

## (RTH115)

- VOLTAGE 230V-50HZ
- INPUT POWER 750W
- SPEED 0-3000r/min
- MAX DIAMETER 13MM

## TOOLS UNITS

1. CHUCK
2. IMPACT DRILL SELECTOR
3. VENTILATING SLOTS
4. ADJUSTMENT DEPTH STOP
5. SIDE HANDLE
6. FORWARD/REVERSE BUTTON
7. TORQUE ADJUSTMENT
8. ON/OFF SWITCH
9. CONTINUOUS OPERATING LOCK

**NOTE :** THIS PRODUCT IS AVAILABLE FOR AMATOUR USING.

## USING AREAS

YOUR 'ROTHER' IMPACT DRILL HAS BEEN DESIGNED FOR IMPACT DRILLING IN CONCRETE, STONE AND FOR DRILLING IN METAL, PLASTIC, WOOD AND STEEL AND LIGHT CHIPPING APPLICATIONS.

THE DRILLS WITH ELECTRONIC SWITCH AND FORWARD/REVERSE BUTTON ARE AVAILABLE FOR SCREWING AND CUTTING THREADS.

## SAFETY INSTRUCTIONS

Read all instructions failure to follow all instructions listed below may result in electric shock, fire and/or serious injury.

The voltage of the power source must agree with the value given on the nameplate of the machine.



e-mail: [info@valerii.com](mailto:info@valerii.com) [www.valerii.com](http://www.valerii.com)

Сервиз: тел. 02/ 942 34 70 (национален)

Централен офис: София 1517

кв. "Сухата река" бул. "Ботевградско шосе" 44

тел.: 02/ 942 34 00, факс.: 02/ 945 4634

GSM 0889/ 444 991

Пловдив, с.Труд 4199

ул. "Строевско шосе" 3

тел./факс 032/ 953 666

GSM 0885/ 808 003

Варна 9000, кв. "Владиславово"

бул. "Атанас Москов" 13

тел.: 052/ 504 514

GSM 0885/ 808 004

София 2227, кв."Божурище"

бул. "Европа" 180, склад 33

тел.: 02/ 925 22 37

GSM 0889/ 334 692

Проверил: Р.Ч./24.03.2015г



# ВАЛЕРИЙ С&М ГРУПА Д

И Н С Т Р У М Е Н Т И Т Е В Б Ъ Л Г А Р И Я

Before using the tool, check the tool and it's power connections if there is any damage. Don't connect the plug to power source when switch is on.

Avoid body contact with earthed or grounded surfaces such as pipes, radiators, ranges and refrigerators. There is an increased risk of electric shock if your body is earthed or grounded.

Extreme temperature differences cause water droplets on power conducting parts. Before switch on the tool, wait tool to get same temperature working room temperature.

Use the power tool, accessories and tool bits etc. in accordance with these instructions and in the manner intended for the particular type of power tool, taking into account the work conditions and the work to be performed. Use of the power tool for operations different from intended could result in a hazardous situation.

Fit workpieces and for fitting the workpieces, use clamping equipments or vice.

Dress properly. Do not wear loose clothing or jewellery. Keep your hair, clothing and gloves away from moving parts. Loosing clothes, jewellery or long hair can be caught in moving parts.

Use safety equipment. Always wear eye protection. Safety equipment such as dust mask, non-skid safety shoes, hard hat, or hearing protection used for appropriate.

When working with the machine, hold it firmly with both hands and provide for a secure stance.

Do not expose power tools to rain or wet conditions. Water entering a power tool will increase the risk of electric shock.

When operating a power tool outdoors, use an extension cord suitable for outdoor use. Use of a cord suitable for outdoor use reduces the risk of electric shock.

Do not operate power tools in explosive atmospheres, such as in the presence of flammable liquids, gases or dust. Power tools create sparks which may ignite the dust or fumes.

When power tool is given to other people, this instruction manual must be given with power tool.

Have your power tool serviced by a qualified repair person using only identical replacement parts. This will ensure that the safety of the power tool is maintained.

**WARNING: Stay alert, watch what you are doing and use common sense when operating a power tool. Do not use a power tool while you are tired or under the influence of drugs, alcohol or medication. A moment of inattention while operating power tools may result in serious personal injury.**

- Keep the tools out of reach of children.
- Store idle power tools out of the reach of children and do not allow persons unfamiliar with the power tool or these instructions to operate the power tool.



e-mail: [info@valerii.com](mailto:info@valerii.com)

[www.valerii.com](http://www.valerii.com)

Сервиз: тел. 02/ 942 34 70 (национален)

Централен офис: София 1517

кв. "Сухата река" бул. "Ботевградско шосе" 44

тел.: 02/ 942 34 00, факс.: 02/ 945 4634

GSM 0889/ 444 991

Пловдив, с.Труд 4199

ул. "Строевско шосе" 3

тел./факс 032/ 953 666

GSM 0885/ 808 003

Варна 9000, кв. "Владиславово"

бул. "Атанас Москов" 13

тел.: 052/ 504 514

GSM 0885/ 808 004

София 2227, кв."Божурище"

бул. "Европа" 180, склад 33

тел.: 02/ 925 22 37

GSM 0889/ 334 692

Проверил: Р.Ч./24.03.2015г



# ВАЛЕРИЙ С&М ГРУПАД

И Н С Т Р У М Е Н Т И Т Е В Б Ъ Л Г А Р И Я

- Disconnect the plug from the power source before making any adjustments, changing accessories, or storing power tools. Such preventative safety measures reduce the risk of starting the power tools accidentally.
- Never use the cord for carrying, pulling or unplugging the power tool.
- Don't switch off the tool when it is on load.
- Keep work area clean and well lit. Cluttered and dark areas invite accidents.
- Avoid the abnormal body moving, when operating the tools.
- Avoid accidental starting. Ensure the switch is in the off position before plugging in. Carry power tools with your finger on the switch or plugging in power tools that have the switch on invites accidents.
- Remove any adjusting key or wrench before turning the power tool on. A wrench or a key left attached to a rotating part of the power tool may result in personal injury.

## SIDE HANDLE / ADJUSTMENT DEPTH STOP

### **Use the side handle, during drill.**

Desired hole depth can be adjust by adjustment depth stop. For adjusting, loose the screw of side handle and adjust depth and tighten the screw again.

## **CHUCK**

This tool provides fast bit changing without using chuck key.

## SCREWING BITS

Always use the bits adapter , when operate with screwer bits. For screwing, rotate the torque control to drill bit symbol.

## OPERATING

### **Always use the correct supply voltage.**

The voltage of the power source must agree with the value given on the nameplate of the machine. Machines designated for 230V can also be operated with 220V.

## SWITCH ON/OFF

**Switching on: Press the on- off switch**

**Switching off: Release the on- off switch.**



e-mail: [info@valerii.com](mailto:info@valerii.com)

[www.valerii.com](http://www.valerii.com)

Сервиз: тел. 02/ 942 34 70 (национален)

Централен офис: София 1517

кв. "Сухата река" бул. "Ботевградско шосе" 44

тел.: 02/ 942 34 00, факс.: 02/ 945 4634

GSM 0889/ 444 991

Пловдив, с.Труд 4199

ул. "Строевско шосе" 3

тел./факс 032/ 953 666

GSM 0885/ 808 003

Варна 9000, кв. "Владиславово"

бул. "Атанас Москов" 13

тел.: 052/ 504 514

GSM 0885/ 808 004

София 2227, кв."Божурище"

бул. "Европа" 180, склад 33

тел.: 02/ 925 22 37

GSM 0889/ 334 692

Проверил: Р.Ч./24.03.2015г



# ВАЛЕРИЙ С&М ГРУП АД

И Н С Т Р У М Е Н Т И Т Е В Б Ъ Л Г А Р И Я

## CONTINUOUS OPERATION

**Push the variable speed switch trigger and at the same time push the continuous operation lock .**

The stop continuous operating, push variable speed switch and then release.

## SPEED ADJUSTING WITHOUT STEP

The tool speed can be changed by pressing on/off switch. If the on/off switch trigger is pushed slightly , it provides low speed . So the tool can be controlled easily. Do not force the tool as far as stop it.

## ROTATING SPEED SELECTION

Required rotating speed can be adjusted by selecting.

Required rotating speed depends on material and it can be determined best by trying .

After working low rotating speed for cooling the tool , run the tool no-load about 3 minute.

## CHANGING ROTATING DIRECTION

**Change the rotating direction when only tool is stopped.** The tool's rotating direction can be changed by Forward/reverse button (Forward/reverse button is locked when the switch is on).

### Right direction

Push the forward/reverse button end of the left way ( for loosening or dismantling screws and sockets).

### Left direction

Push the forward/reverse button end of the right way ( for loosening or dismantling screws and sockets).

## MAINTENANCE AND CLEANING

**Before any work on the machine itself, pull the mains plug.**



e-mail: [info@valerii.com](mailto:info@valerii.com)

[www.valerii.com](http://www.valerii.com)

Сервиз: тел. 02/ 942 34 70 (национален)

Централен офис: София 1517

кв. "Сухата река" бул. "Ботевградско шосе" 44

тел.: 02/ 942 34 00, факс.: 02/ 945 4634

GSM 0889/ 444 991

Пловдив, с.Труд 4199

ул. "Строевско шосе" 3

тел./факс 032/ 953 666

GSM 0885/ 808 003

Варна 9000, кв. "Владиславово"

бул. "Атанас Москов" 13

тел.: 052/ 504 514

GSM 0885/ 808 004

София 2227, кв."Божурище"

бул. "Европа" 180, склад 33

тел.: 02/ 925 22 37

GSM 0889/ 334 692

Проверил: Р.Ч./24.03.2015г

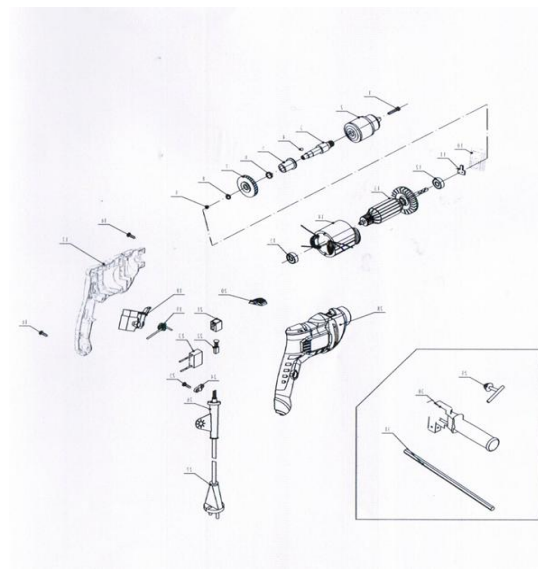


## Changing carbon brushes

Check the carbon brushes regularly. Carbon brushes must be changed in pairs.

For safe and proper working, always keep the machine and the ventilation slots clean.

If the machine should happen to fail despite the care taken in manufacture and testing, repair should be carried out by an authorized customer services agent for **Rtrmax power tools**.



## Parts list

No.	Description	Qty.	No.	Description	Qty.
1	Screw M5x14	1	17	Housing I	1
2	Chuck	1	18	Switch	1
3	Output spindle	1	19	Inductor	1
4	Steel ball Ø3	1	20	Button	1
5	Steel sleeve for 600W, bearing 6000 for 750W	1	21	Carbon brush holder	1
6	Spring	1	22	Carbon brush	1
7	Gear	1	23	Capacitor	1



e-mail: [info@valerii.com](mailto:info@valerii.com) [www.valerii.com](http://www.valerii.com)  
Сервиз: тел. 02/ 942 34 70 (национален)

Централен офис: София 1517  
кв. "Сухата река" бул. "Ботевградско шосе" 44  
тел.: 02/ 942 34 00, факс.: 02/ 945 4634  
GSM 0889/ 444 991

Пловдив, с.Труд 4199  
ул. "Строевско шосе" 3  
тел./факс 032/ 953 666  
GSM 0885/ 808 003

Варна 9000, кв. "Владиславово"  
бул. "Атанас Москов" 13  
тел.: 052/ 504 514  
GSM 0885/ 808 004

София 2227, кв. "Божурище"  
бул. "Европа" 180, склад 33  
тел.: 02/ 925 22 37  
GSM 0889/ 334 692

Проверил: Р.Ч./24.03.2015г



# ВАЛЕРИЙ С&М ГРУПАД

ИНСТРУМЕНТИТЕ В БЪЛГАРИЯ

8	Steel circlip	1	24	Cord clamping plate	1
9	Steel ball Ø5	1	25	Screw ST4x14	2
10	Impact block	1	26	Cord shield	1
11	Steel sheet	1	27	Power cord & plug	1
12	Bearing 608	1	28	Housing II	1
13	Rotor	1	29	Chuck key	1
14	Stator	1	30	Side handle	1
15	Bearing 626	1	31	Depth stop	1
16	Screw ST4x14	9			



e-mail: [info@valerii.com](mailto:info@valerii.com) [www.valerii.com](http://www.valerii.com)

Сервиз: тел. 02/ 942 34 70 (национален)

Централен офис: София 1517

кв. "Сухата река" бул. "Ботевградско шосе" 44

тел.: 02/ 942 34 00, факс.: 02/ 945 4634

GSM 0889/ 444 991

Пловдив, с.Труд 4199

ул. "Строевско шосе" 3

тел./факс 032/ 953 666

GSM 0885/ 808 003

Варна 9000, кв. "Владиславово"

бул. "Атанас Москов" 13

тел.: 052/ 504 514

GSM 0885/ 808 004

София 2227, кв. "Божурище"

бул. "Европа" 180, склад 33

тел.: 02/ 925 22 37

GSM 0889/ 334 692

Проверил: Р.Ч./24.03.2015г



# ВАЛЕРИЙ С&М ГРУП АД

ИНСТРУМЕНТИТЕ В БЪЛГАРИЯ

## TRADUCERE MANUAL DE UTILIZARE ORIGINAL

### BURGHIU RTH115



Aceste instrucțiuni de utilizare sunt emise de către producător : NINGBO CHINA-BASE LANDHAU FOREIGN TRADE CO, NINGBO, YOUNGOR AVENUE 1, CHINA

Importator pentru Bulgaria **VALERII S i M GRUP" AD, Sofia, bul. Botevgradsko shose 44,**  
Tel: :02/ 942 34 00, Fax: +359 2 942 34 40, [www.valerii.com](http://www.valerii.com)

### DATE TEHNICE

#### RTH115

- VOLTAJ 230V-50HZ



e-mail: [info@valerii.com](mailto:info@valerii.com) [www.valerii.com](http://www.valerii.com)

Сервиз: тел. 02/ 942 34 70 (национален)

Централен офис: София 1517

кв. "Сухата река" бул. "Ботевградско шосе" 44

тел.: 02/ 942 34 00, факс.: 02/ 945 4634

GSM 0889/ 444 991

Пловдив, с.Труд 4199

ул. "Строевско шосе" 3

тел./факс 032/ 953 666

GSM 0885/ 808 003

Варна 9000, кв. "Владиславово"

бул. "Атанас Москов" 13

тел.: 052/ 504 514

GSM 0885/ 808 004

София 2227, кв."Божурище"

бул. "Европа" 180, склад 33

тел.: 02/ 925 22 37

GSM 0889/ 334 692

Проверил: Р.Ч./24.03.2015г





# ВАЛЕРИЙ С&М ГРУП АД

И Н С Т Р У М Е Н Т И Т Е В Б Ъ Л Г А Р И Я

- PUTERE NOMINALĂ 750W
- VITEZA 0-3000r/min
- DIAMETRUL MAXIM 13MM

## UNITĂȚILE APARATULUI

1. MANDRINĂ
2. COMUTATOR „GĂURIRE/GĂURIRE CU PERCUȚIE”
3. FANTE DE VENTILAȚIE
4. LIMITATOR DE ADÂNCIME
5. MÂNER SUPLIMENTAR
6. ÎNTRERUPĂTOR DE ROTAȚIE ÎNAPOI-ÎNAINTE
7. COMUTATOR DE SELECȚIE TREPTE DE ROTAȚIE
8. ÎNTRERUPĂTOR DE PORNIRE/OPRIRE
9. TASTĂ DE FIXARE PENTRU ÎNTRERUPĂTORUL PORNIRE/OPRIRE

**NOTĂ:** ACEST PRODUS ESTE ADECVAT PENTRU ÎNTREBUINȚĂRILE ÎN SCOP AMATOR

## DOMENIUL DE ÎNTREBUINȚARE ȘI FIABILITATEA

Mașina „ROTHER” este destinată găuriri cu percuție în cărămidă, beton și piatră cât și găuriri în lemn, metal, ceramică și material plastic. Mașinile cu reglare electronică și funcționare dreapta-stânga pot fi folosite și la înșurubare și filetare.

## MĂSURI DE SIGURANȚĂ

- Pentru protejarea împotriva riscurilor electrocutări, răniri și incendiilor acordați importanță următoarelor informații.
- Verificați dacă voltajul rețelei existente corespunde cu cel înscris pe eticheta tipului sculei electrice.
- Verificați dacă scula electrică și cablurile de alimentare este sau nu avariata.
- Baga-ți cablul în priză numai când motorul este oprit.
- Puneți întotdeauna în funcțiune scula electrică înainte de contactul cu materialul de prelucrat.



e-mail: [info@valerii.com](mailto:info@valerii.com) [www.valerii.com](http://www.valerii.com)

Сервиз: тел. 02/ 942 34 70 (национален)

Централен офис: София 1517

кв. "Сухата река" бул. "Ботевградско шосе" 44

тел.: 02/ 942 34 00, факс.: 02/ 945 4634

GSM 0889/ 444 991

Пловдив, с.Труд 4199

ул. "Строевско шосе" 3

тел./факс 032/ 953 666

GSM 0885/ 808 003

Варна 9000, кв. "Владиславово"

бул. "Атанас Москов" 13

тел.: 052/ 504 514

GSM 0885/ 808 004

София 2227, кв."Божурище"

бул. "Европа" 180, склад 33

тел.: 02/ 925 22 37

GSM 0889/ 334 692

Проверил: Р.Ч./24.03.2015г



# ВАЛЕРИЙ С&М ГРУПАД

И Н С Т Р У М Е Н Т И Т Е В Б Ъ Л Г А Р И Я

- Protejați-vă împotriva electrocutări. Evitați contactul corporal țevi metalice și cu suprafețe legate la pământ ca țevi, instalații de încălzire, sobe și frigidere.
- Diferențele excesive de temperatură pot provoca formarea vaporilor de apă pe diferite componente conductibile de electricitate. Înainte de punerea în funcțiune a sculei electrice așteptați ca acesta să ajungă temperatura mediului în care urmează să funcționeze scula electrică.
- Întrebuințați aparatele, sculele și componentele accesorii recomandate conform regulamentelor din cadrul instrucțiunilor de întreținere și numai în mediile adecvate scopului întrebuințării.
- Stabilizați piesa de lucru pe care veți lucra. Pentru stabilizarea pieselor folosiți dispozitive de stabilizare sau menghină.
- În timpul lucrului nu purtați haine largi sau podoabe care pot fi prinse de piesele aflate în mișcare. Prindeți-vă părul lung sau purtați un fileu care acoperă părul. Încălțați-vă cu pantofi antiderapanți și purtați mănuși.
- Purtați neapărat ochelari și puneți-vă mască dacă este cazul în timpul lucrului în medii pline de așchii, talaș și praf și în momentul lucrului cu capul în jos.
- În timpul lucrului în care se produce zgomot excesiv purtați căști.
- Încercați să stați bine când lucrați pe taban, scări și schele.
- Protejați scula electrică împotriva umezeli și ploii. Nu o băgați sub nici o formă în apă.
- Atunci când lucrați cu scula electrică în aer liber folosiți numai cordoane prelungitoare autorizate pentru exterior.
- Nu puneți în funcțiune sculele electrice în locuri în care există pericolul exploziei.
- În cazul înmânării sculei electrice altor persoane împreună cu acesta vor fi date și instrucțiunile de întreținere.
- Reparațiile vor fi efectuate numai din partea persoanelor calificate și cu componente originale.

**AVERTISMENT :** Alcoolul, medicamentele, stupefiantele și bolile, starea de febră și oboseala vă pot influența capacitatea de reacționare. În aceste situații nu folosiți scule electrice.

- 
- Nu lăsați la îndemâna copiilor sculele electrice.
- Păstrați sculele electrice în ambalajele originale și în locuri la care nu au acces copii.
- Scoate-ți întotdeauna cablul din priză când nu folosiți scula electrică, când faceți pauză, în timpul ajustărilor, schimbări accesoriilor și operațiilor de întreținere.
- Nu transportați sub nici o formă sculele electrice ținându-le de cablu. Când scoateți cablul din priză nu trageți sub nici o formă de cablu.
- Nu opriți motorul sub încărcătură.



e-mail: [info@valerii.com](mailto:info@valerii.com)

[www.valerii.com](http://www.valerii.com)

Сервиз: тел. 02/ 942 34 70 (национален)

Централен офис: София 1517

кв. "Сухата река" бул. "Ботевградско шосе" 44

тел.: 02/ 942 34 00, факс.: 02/ 945 4634

GSM 0889/ 444 991

Пловдив, с.Труд 4199

ул. "Строевско шосе" 3

тел./факс 032/ 953 666

GSM 0885/ 808 003

Варна 9000, кв. "Владиславово"

бул. "Атанас Москов" 13

тел.: 052/ 504 514

GSM 0885/ 808 004

София 2227, кв."Божурище"

бул. "Европа" 180, склад 33

тел.: 02/ 925 22 37

GSM 0889/ 334 692

Проверил: Р.Ч./24.03.2015г



# ВАЛЕРИЙ С&М ГРУП АД

И Н С Т Р У М Е Н Т И Т Е В Б Ъ Л Г А Р И Я

- Țineți ordonat spațiul de lucru.
- Feriți-vă de mișcările anormale ale corpului în timpul lucrului.
- Evitați intrarea sau pornirea aparatului în turație nedorită.
- Nu lăsați montate cheile de asamblare și sculele de ajustare auxiliare.

## MÂNER SUPLIMENTAR/ADÂNCIMEA DE GĂURIRE

### **Pe parcursul operație de găurire folosiți mânerul suplimentar.**

Adâncimea de găurire dorită poate fi reglată cu ajutorul limitatorului de adâncime (4) / dispozitivului de aspirare reglabil. Pentru aceasta slăbiți șurubul mânerului suplimentar (5), reglați adâncimea de găurire dorită și strângeți la loc șurubul.

## MANDRINĂ

Dispozitivul oferă posibilitatea schimbării rapide a capetelor în operațiile manuale fără folosirea nici unui comutator de mandrină.

## CAPETELE DE ÎNȘURUBARE

În cazul utilizării capetelor de șurubelniță (burghiu) ar trebui să folosiți întotdeauna un adaptor pentru burghiu. Utilizați întotdeauna numai capete de șurubelniță potrivite pentru capul de șurub care trebuie înșurubat. Pentru înșurubare poziționați întotdeauna comutatorul de rotație pe simbolul găurire.

## FUNCȚIONARE

**Atenție la tensiunea rețelei de alimentare:** Tensiunea sursei de curent trebuie să coincidă cu datele de pe plăcuța indicatoare a tipului sculei electrice. Sculele electrice inscripționate cu 230 V pot funcționa și racordate la 220 V.

## PORNIRE/OPRIRE

Comutare temporală  
Apăsați și eliberați întrerupătorul de Pornire/Oprire (9).

### **Funcționare continuă**

### **Punerea în funcțiune:**



e-mail: [info@valerii.com](mailto:info@valerii.com)

[www.valerii.com](http://www.valerii.com)

Сервиз: тел. 02/ 942 34 70 (национален)

Централен офис: София 1517

кв. "Сухата река" бул. "Ботевградско шосе" 44

тел.: 02/ 942 34 00, факс.: 02/ 945 4634

GSM 0889/ 444 991

Пловдив, с.Труд 4199

ул. "Строевско шосе" 3

тел./факс 032/ 953 666

GSM 0885/ 808 003

Варна 9000, кв. "Владиславово"

бул. "Атанас Москов" 13

тел.: 052/ 504 514

GSM 0885/ 808 004

София 2227, кв."Божурище"

бул. "Европа" 180, склад 33

тел.: 02/ 925 22 37

GSM 0889/ 334 692

Проверил: Р.Ч./24.03.2015г



# ВАЛЕРИЙ С&М ГРУП АД

И Н С Т Р У М Е Н Т И Т Е В Б Ъ Л Г А Р И Я

Apăsați în jos pe întrerupătorul de Pornire/Oprire și fixați-l cu ajutorul butonului de fixare pe poziție apăsată.

## **Oprire:**

Apăsați pe întrerupătorul de Pornire/Oprire și apoi eliberați-l.

## **REGLAREA FĂRĂ TREPTE A NUMĂRULUI DE TURATII**

Puteți regla fără trepte numărul de turații al sculei electrice deja pornite prin varietatea forței de apăsare exercitate asupra întrerupătorului pornit/oprit . O apăsare ușoară a întrerupătorului pornit/oprit are drept efect un număr de turații scăzut care vă favorizează o înaintare delicată și controlată. Nu suprasolicitați scula electrică până la nivelul opriri.

## **PRESELECȚIA NUMĂRULUI DE TURATII**

Cu rozeta de reglare puteți preseleca numărul de turații necesare exercițiului executat chiar în timpul funcționării mașini.

Numărul de turații necesar depinde de material și de condițiile de lucru, putându-se determina printr-o probă practica.

După ce ați lucrat un timp mai îndelungat cu o turație redusă, lăsați scula electrică să meargă în gol la turație maximă aproximativ 3 minute pentru a se răci.

## **REGLAREA DIRECȚIEI DE ROTAȚIE**

**Schimbați direcția de rotație numai când aparatul este oprit.** Cu comutatorul de schimbare a direcției de rotație 7 puteți schimba direcția de rotație a sculei electrice (când întrerupătorul pornit oprit este apăsat comutatorul de schimbare a direcției de rotire se blochează)

### **Funcționare dreapta**

Apăsați și împingeți spre stânga, până la punctul de oprire comutatorul de schimbare a direcției de rotire (pentru slăbirea respectiv deșurubarea șuruburilor și piulițelor)

Apăsați și împingeți spre stânga, până la punctul de oprire comutatorul de schimbare a direcției de rotire (pentru slăbirea respectiv deșurubarea șuruburilor și piulițelor)

## **ÎNTREȚINEREA ȘI CURĂȚAREA**



e-mail: [info@valerii.com](mailto:info@valerii.com)

[www.valerii.com](http://www.valerii.com)

Сервиз: тел. 02/ 942 34 70 (национален)

Централен офис: София 1517

кв. "Сухата река" бул. "Ботевградско шосе" 44

тел.: 02/ 942 34 00, факс.: 02/ 945 4634

GSM 0889/ 444 991

Пловдив, с.Труд 4199

ул. "Строевско шосе" 3

тел./факс 032/ 953 666

GSM 0885/ 808 003

Варна 9000, кв. "Владиславово"

бул. "Атанас Москов" 13

тел.: 052/ 504 514

GSM 0885/ 808 004

София 2227, кв."Божурище"

бул. "Европа" 180, склад 33

тел.: 02/ 925 22 37

GSM 0889/ 334 692

Проверил: Р.Ч./24.03.2015г



# ВАЛЕРИЙ С&М ГРУП АД

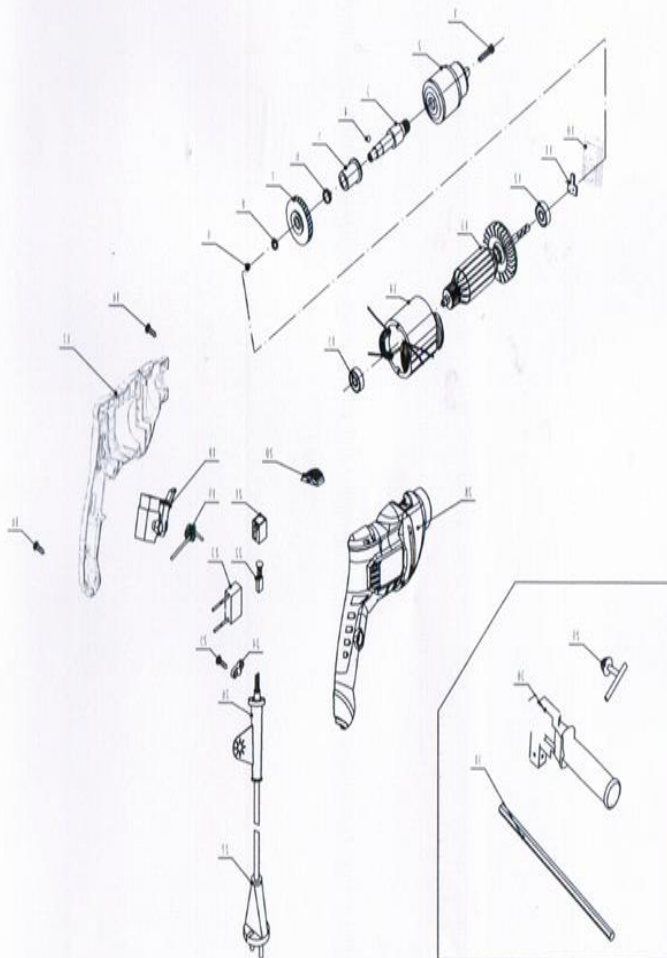
Б Л Г А Р И Я

**Înainte  
asupra sculei  
cablul de  
priză.**

## **Schimbarea**

Controlați  
carbon.  
trebuie  
timp.  
randament  
timpul  
fantele de  
care scula  
cu toate că

supusa  
repararea  
servis  
sculele  
“Rtrmax”



**oricăror intervenții  
electrice scoateți  
alimentare afară din**

## **periilor de carbon**

regulat perii de  
Ambele perii de carbon  
schimbate în același  
Pentru a putea munci cu  
și în mod sigur țineți tot  
curate scula electrică și  
ventilație. În cazul în  
electrică se defectează  
fost fabricată cu  
minuțiozitate și a fost  
metodelor de testare,  
trebuie realizată la un  
competent pentru  
manuale electrice



e-mail: [info@valerii.com](mailto:info@valerii.com) [www.valerii.com](http://www.valerii.com)

**Сервиз: тел. 02/ 942 34 70 (национален)**

Централен офис: София 1517

кв. "Сухата река" бул. "Ботевградско шосе" 44

тел.: 02/ 942 34 00, факс.: 02/ 945 4634

GSM 0889/ 444 991

Пловдив, с.Труд 4199

ул. "Строевско шосе" 3

тел./факс 032/ 953 666

GSM 0885/ 808 003

Варна 9000, кв. "Владиславово"

бул. "Атанас Москов" 13

тел.: 052/ 504 514

GSM 0885/ 808 004

София 2227, кв."Божурище"

бул. "Европа" 180, склад 33

тел.: 02/ 925 22 37

GSM 0889/ 334 692

Проверил: Р.Ч./24.03.2015г



# ВАЛЕРИЙ С&М ГРУПА Д

ИНСТРУМЕНТИТЕ В БЪЛГАРИЯ

## Parts list

No.	Descriere	Qty.	No.	Descriere	Qty.
1	Şurub M5x14	1	17	carcasăI	1
2	Chuck	1	18	comutator	1
3	ax de ieş ire	1	19	Inductor	1
4	bile de oţ el Ø3	1	20	Button	1
5	Manş on de oţ el pentru 600W, purtând 6000 de 750W1 minge	1	21	Suport perie de carbon	1
6	Arc	1	22	perie de carbon	1
7	Viteza	1	23	condensator	1



e-mail: [info@valerii.com](mailto:info@valerii.com) [www.valerii.com](http://www.valerii.com)

Сервиз: тел. 02/ 942 34 70 (национален)

Централен офис: София 1517

кв. "Сухата река" бул. "Ботевградско шосе" 44

тел.: 02/ 942 34 00, факс.: 02/ 945 4634

GSM 0889/ 444 991

Пловдив, с.Труд 4199

ул. "Строевско шосе" 3

тел./факс 032/ 953 666

GSM 0885/ 808 003

Варна 9000, кв. "Владиславово"

бул. "Атанас Москов" 13

тел.: 052/ 504 514

GSM 0885/ 808 004

София 2227, кв."Божурище"

бул. "Европа" 180, склад 33

тел.: 02/ 925 22 37

GSM 0889/ 334 692

Проверил: Р.Ч./24.03.2015г



# ВАЛЕРИЙ С&М ГРУПА Д

И Н С Т Р У М Е Н Т И Т Е В Б Ъ Л Г А Р И Я

8	oț el inelul de siguranță	1	24	Cord placă de prindere	1
9	bile de oț el Ø5	1	25	Șurub ST4x14	2
10	bloc de impact	1	26	scut Cord	1
11	tablă de oț el	1	27	Cablu de alimentare & fișă	1
12	Având 608	1	28	carcasăII	1
13	Rotor	1	29	cheie Chuck	1
14	Stator	1	30	mâner lateral	1
15	Având 626	1	31	limitator de adâncime	1
16	Șurub ST4x14	9			



e-mail: [info@valerii.com](mailto:info@valerii.com) [www.valerii.com](http://www.valerii.com)

Сервиз: тел. 02/ 942 34 70 (национален)

Централен офис: София 1517

кв. "Сухата река" бул. "Ботевградско шосе" 44

тел.: 02/ 942 34 00, факс.: 02/ 945 4634

GSM 0889/ 444 991

Пловдив, с.Труд 4199

ул. "Строевско шосе" 3

тел./факс 032/ 953 666

GSM 0885/ 808 003

Варна 9000, кв. "Владиславово"

бул. "Атанас Москов" 13

тел.: 052/ 504 514

GSM 0885/ 808 004

София 2227, кв."Божурище"

бул. "Европа" 180, склад 33

тел.: 02/ 925 22 37

GSM 0889/ 334 692

Проверил: Р.Ч./24.03.2015г



# ВАЛЕРИЙ С&М ГРУП АД

ИНСТРУМЕНТИТЕ В БЪЛГАРИЯ

## RTRMAX®

### ПРЕВОД НА ОРИГИНАЛНА ИНСТРУКЦИЯ ЗА УПОТРЕБА ЕЛЕКТРИЧЕСКА УДАРНО-ПРОБИВНА БОРМАШИНА RTH115



Тази инструкция за употреба е издадена от производителя: NINGBO CHINA-BASE LANDHAU FOREIGN TRADE CO, NINGBO, YOUNGOR AVENUE 1, Китай

Вносител за България: „ВАЛЕРИЙ С и М ГРУП“ АД, София, бул. Ботевградско шосе 44

Тел.: 02/ 942 34 00, Факс: +359 2 942 34 40, [www.valerii.com](http://www.valerii.com)

СПЕЦИАЛНИ ПРАВИЛА ЗА БЕЗОПАСНОСТ ЗА РАБОТА С ЕЛЕКТРИЧЕСКА

УДАРНО-ПРОБИВНА БОРМАШИНА



e-mail: [info@valerii.com](mailto:info@valerii.com)

[www.valerii.com](http://www.valerii.com)

Сервиз: тел. 02/ 942 34 70 (национален)

Централен офис: София 1517

кв. "Сухата река" бул. "Ботевградско шосе" 44

тел.: 02/ 942 34 00, факс.: 02/ 945 4634

GSM 0889/ 444 991

Пловдив, с.Труд 4199

ул. "Строевско шосе" 3

тел./факс 032/ 953 666

GSM 0885/ 808 003

Варна 9000, кв. "Владиславово"

бул. "Атанас Москов" 13

тел.: 052/ 504 514

GSM 0885/ 808 004

София 2227, кв."Божурище"

бул. "Европа" 180, склад 33

тел.: 02/ 925 22 37

GSM 0889/ 334 692

Проверил: Р.Ч./24.03.2015г





# ВАЛЕРИЙ С&М ГРУП АД

ИНСТРУМЕНТИТЕ В БЪЛГАРИЯ

- Преди включване в източник на електричество, проверете дали напрежението отговаря на означеното на уреда.
- Ако използвате кабелна макара, развийте целия кабел. Минималното сечение на металните проводници на използвания кабел трябва да е  $1.0 \text{ mm}^2$ .
- Ако използвате ударно-пробивната бормашина на открито, използвайте удължител тип H07RN-F 3G със сечение на проводниците  $1.5 \text{ mm}^2$  и влагоустойчив контакт.
- Използвайте детектори за вградени метални жици, водопроводи и газопроводи.
- Редовно проверявайте техническото състояние на ръкохватката, проверете за следи от износване или други повреди.
- Никога не започвайте ударна операция, ако ударно-пробивната бормашина не е допряна до работната повърхност (стена, таван и т.н.).
- Вибрациите от ударно-пробивната машина са вредни за ръцете. Ограничете излагането на вибрации.

Винаги използвайте защитно облекло при работа с ударно-пробивна машина; използвайте предпазни ръкавици, стабилни обувки, очила, антифони и маска за лицето. Дръжте ударно-пробивната машина, докато работи, с две ръце и пазете равновесие

## **УДАРНО-ПРОБИВНА БОРМАШИНА** **ТЕХНИЧЕСКИ ХАРЕКТЕРИСТИКА**

Захранване:	230 V AC, 50 Hz
Консумация на енергия:	750W
Скорост на въртене на шпиндела при свободен ход:	0-3000 min-1
Максимален пробивен диаметър:	13MM
Тегло:	***kg

Акустично налягане:  $L_p = 97.6 \text{ dB (A)}$

Сила на звука:  $L_w = 108.9 \text{ dB (A)}$

Тежест на вибрационното ускорение:  $16.5 \text{ m/s}^2$ .



e-mail: [info@valerii.com](mailto:info@valerii.com) [www.valerii.com](http://www.valerii.com)

Сервиз: тел. 02/ 942 34 70 (национален)

Централен офис: София 1517

кв. "Сухата река" бул. "Ботевградско шосе" 44

тел.: 02/ 942 34 00, факс.: 02/ 945 4634

GSM 0889/ 444 991

Пловдив, с.Труд 4199

ул. "Строевско шосе" 3

тел./факс 032/ 953 666

GSM 0885/ 808 003

Варна 9000, кв. "Владиславово"

бул. "Атанас Москов" 13

тел.: 052/ 504 514

GSM 0885/ 808 004

София 2227, кв."Божурище"

бул. "Европа" 180, склад 33

тел.: 02/ 925 22 37

GSM 0889/ 334 692

Проверил: Р.Ч./24.03.2015г



# ВАЛЕРИЙ С&М ГРУПАД

ИНСТРУМЕНТИТЕ В БЪЛГАРИЯ

## ПРЕДИ РАБОТА

- Проверете внимателно (с детектор) мястото, на което ще използвате ударно-пробивната машина. Уверете се, че там няма електрически проводници, водопровод или газопровод.
- Преди включване в източник на електричество, проверете дали напрежението отговаря на написаното на уреда.

- Преди употреба, почистете уреда и инструментите. Смажете инструментите с тънък слой смазка.
- Пъхнете накрайника на инструмента, като едновременно го завъртите до края на патронника. Инструментът трябва да се зацеди и блокира ръчно.
- Проверете дали инструментът е фиксиран здраво.

Отворете мястото за поставяне на уреда за измерване на дълбочина и поставете уреда на мястото за него. Настройте позицията и затегнете.

### Важно!



Пробиването с удар изисква малък натиск върху устройството. Прекомерният натиск натоварва излишно мотора. Техническото състояние на инструмента трябва да се проверява редовно. Ако е нужно, инструментите трябва да се заточват или сменят. Преди работа с ударно-пробивната машина вертикално, над главата Ви, поставете преграда за прах.

- 3. Изключване на ударния режим, изключване на пробивния режим.**  
**Електрическата ударно-пробивна машина има система, която изключва ударния режим и осигурява гладко пробиване. Възможно е и изключване на пробивния**

### РЕМОНТ И РАБОТА

- Преди ремонт на ударно-пробивната бормашина, изключете от контакта
- Машината трябва винаги да се поддържа чиста.
- Не използвайте разяждащи вещества за почистване на пластмасовите елементи на машината.



e-mail: [info@valerii.com](mailto:info@valerii.com)

[www.valerii.com](http://www.valerii.com)

Сервиз: тел. 02/ 942 34 70 (национален)

Централен офис: София 1517

кв. "Сухата река" бул. "Ботевградско шосе" 44

тел.: 02/ 942 34 00, факс.: 02/ 945 4634

GSM 0889/ 444 991

Пловдив, с.Труд 4199

ул. "Строевско шосе" 3

тел./факс 032/ 953 666

GSM 0885/ 808 003

Варна 9000, кв. "Владиславово"

бул. "Атанас Москов" 13

тел.: 052/ 504 514

GSM 0885/ 808 004

София 2227, кв."Божурище"

бул. "Европа" 180, склад 33

тел.: 02/ 925 22 37

GSM 0889/ 334 692

Проверил: Р.Ч./24.03.2015г



# ВАЛЕРИЙ С&М ГРУПАД

ИНСТРУМЕНТИТЕ В БЪЛГАРИЯ

- След като приключите работа, издухайте ударно-пробивната бормашина със състен въздух (максимум 3 bar) за да отстраните праха, особено вентилационните отвори на капака на мотора.
- Редовно проверявайте състоянието на четките на електромотора (ако са мръсни или много износени могат да предизвикат прекалено искрене и да доведат до намаляване на скоростта на въртене на шпиндела).
- Четките на мотора винаги трябва да се сменят едновременно и двете.



**Старите електрически устройства не бива да се третират като обикновен отпадък. Изхвърлянето или рециклирането на части от тях трябва да става на места със съответното оборудване. За информация за събирането и използването на старо електрическо оборудване, обърнете се към местните власти или търговеца.**



e-mail: [info@valerii.com](mailto:info@valerii.com) [www.valerii.com](http://www.valerii.com)

Сервиз: тел. 02/ 942 34 70 (национален)

Централен офис: София 1517

кв. "Сухата река" бул. "Ботевградско шосе" 44

тел.: 02/ 942 34 00, факс.: 02/ 945 4634

GSM 0889/ 444 991

Пловдив, с.Труд 4199

ул. "Строевско шосе" 3

тел./факс 032/ 953 666

GSM 0885/ 808 003

Варна 9000, кв. "Владиславово"

бул. "Атанас Москов" 13

тел.: 052/ 504 514

GSM 0885/ 808 004

София 2227, кв."Божурище"

бул. "Европа" 180, склад 33

тел.: 02/ 925 22 37

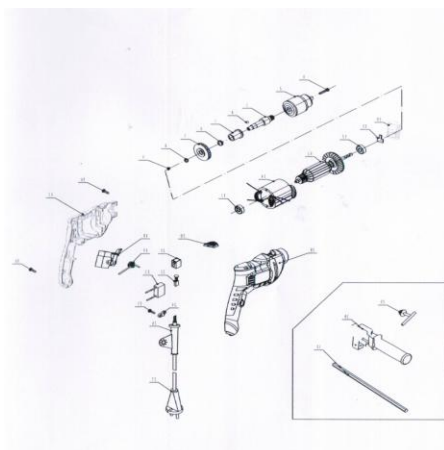
GSM 0889/ 334 692

Проверил: Р.Ч./24.03.2015г



# ВАЛЕРИЙ С&М ГРУПАД

ИНСТРУМЕНТИТЕ В БЪЛГАРИЯ



Списък с части					
No.	Описание	Коли	No.	Описание	Коли
1	Болт М5х14	1	17	Корпус I	1
2	Патронник	1	18	Ключ	1
3	Шпиндел	1	19	Индуктор	1
4	Сачма Ø3	1	20	Бутон	1
5	Стоманена втулка за 600W, лагер 6000 за 750W	1	21	Четкодържател	1
6	Пружина	1	22	Четка	1
7	Зъбно колело	1	23	Кондензатор	1
8	Стоманена зегерка	1	24	Скоба	1
9	Сачма Ø5	1	25	Болт ST4x14	2
10	Ударник	1	26	Предпазна обвивка на кабела	1
11	Планка	1	27	Захранващ кабел и щепсел	1
12	Лагер 608	1	28	Корпус II	1
13	Ротор	1	29	Ключ за патроника	1
14	Статор	1	30	Допълнителна дръжка	1
15	Лагер 626	1	31	Регулатор на дълбочината на пробиване	1
16	Болт ST4x14	9			



e-mail: [info@valerii.com](mailto:info@valerii.com) [www.valerii.com](http://www.valerii.com)

Сервиз: тел. 02/ 942 34 70 (национален)

Централен офис: София 1517

кв. "Сухата река" бул. "Ботевградско шосе" 44

тел.: 02/ 942 34 00, факс.: 02/ 945 4634

GSM 0889/ 444 991

Пловдив, с.Труд 4199

ул. "Строевско шосе" 3

тел./факс 032/ 953 666

GSM 0885/ 808 003

Варна 9000, кв. "Владиславово"

бул. "Атанас Москов" 13

тел.: 052/ 504 514

GSM 0885/ 808 004

София 2227, кв."Божурище"

бул. "Европа" 180, склад 33

тел.: 02/ 925 22 37

GSM 0889/ 334 692

Проверил: Р.Ч./24.03.2015г